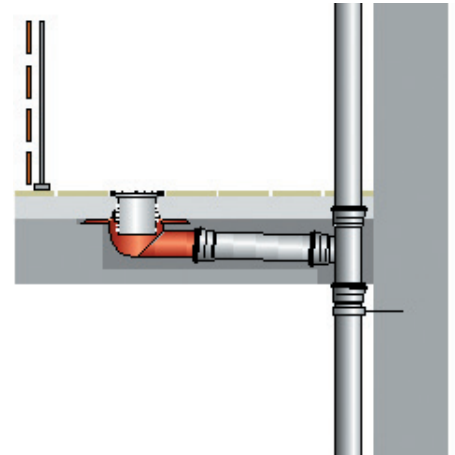


Datenblatt LX 929

LORO-Balkonabläufe mit Stützrand, Serie B, Auslauf seitlich, für Balkongeschosse

Abflussleistung: 0,9 l/s bei DN 70

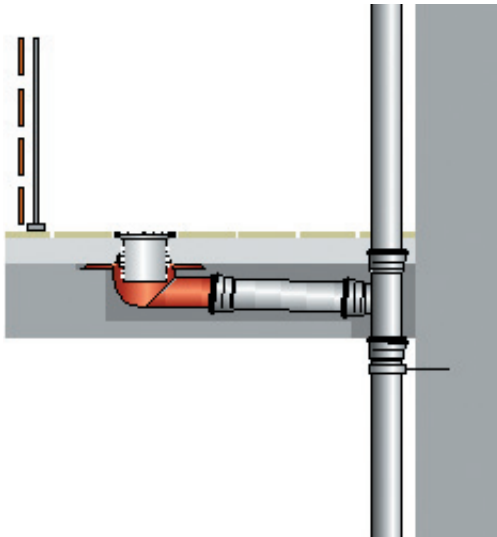


LORO-Balkonablaufsystem, bestehend aus:
LORO-Balkonablauf Serie B, LORO-X Stahlabflussrohren und Formteilen für 2,75 m Falleitungshöhe und 1,1 m waagerechten Verzug und Dichtelementen.

Hauptentwässerung	Wehrhöhe 0 mm
Freispiegelströmung	Wasserhöhe 35 mm
Silent	
Abflussleistung 0,9 l/s	DN 70

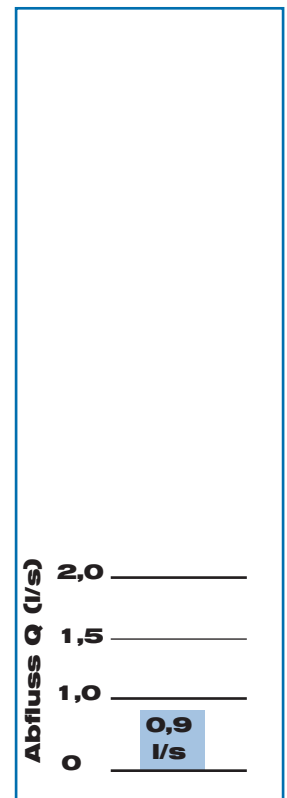
LX 929 Stückliste

- 1 x Art.-Nr. 15872.070X, LORO-Balkondirektablauf Serie B
- 1 x Art.-Nr. 00200.CC0X, LORO-X Bogen
- 1 x Art.-Nr. 01211.070X, LORO-X Rohr mit einer Muffe
- 1 x Art.-Nr. 01005.070X, LORO-X Rohr mit einer Muffe
- 4 x Art.-Nr. 00911.070X, LORO-X Dichtelemente
- 1 x Art.-Nr. 00981.000X, LORO-X Gleitmittel Tube



CAD

Systemform



Wasserhöhe	mm	5	10	15	20	25	30	35	40	45	50	55	60	65	70	75
Abfluss	l/s							0,9								
Silent																

LORO-Balkonablaufsysteme

DN 70

System-Variante mit Siebeinheit für Balkongeschosse und ohne Wärmedämmung

mit mit Stützrand,
Serie B

Ablauf Art.-Nr. 15872.070X
Gewicht: 2,1 kg

**LX929-12X**